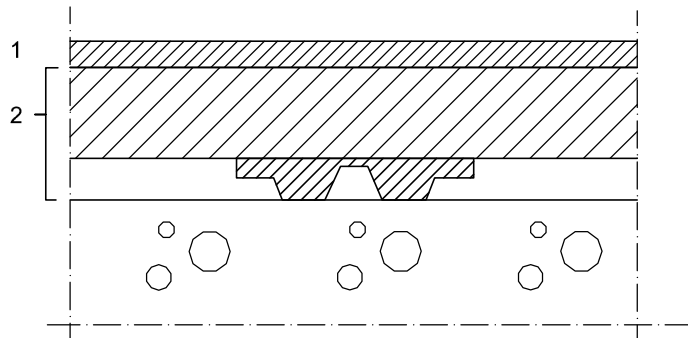


Rakennuskohde	Urheilu- ja monitoimitilojen joustolattia
Suunnittelija	Päiväys

Rakenneleikkaus 1:2 (A4)



GERFLOR TARAFLEX ELITE COMBI 42

YHDISTELMÄJOUSTAVA TYYPPI 4, EN 14904 HYVÄKSYTTY

Sandwich-rakenne: Peluri Uno VS 42 Combi PVC

1	Gerflor Taraflex Sport M Evolution-pinta	7 mm
2	Uno Combi PU - kantava-jakava kerros	35 mm
	- syväpontattu koivuvaneri	
	- EPDM Bio-Pad™ kumityyny, ylikuorman varmistus	
	Rakennekorkeus	42 mm

- ISO 9001:2000 laatusertifikaatti, ISO 14001 ympäristösertifikaatti
- FIVB, FIBA, IHF, BWF, ITF-hyväksytyt

Tekniset vaatimukset / SFS - EN 14904	
Pallon pystykimpoavuus (pomppu)	96%
Pyöräkuorman kestävyys	1500N
Palokäyttötymäminen	Cfl -S2
Pelikiilto	23
Painuman kestävyys	1,7mm/ 5min 0,43mm/ 24h
Kulutuskestävyys	250mg

Käyttöturvallisuuden vaatimukset / SFS - EN 14904	
Kitka	81
Iskunvaimennuskyky (voiman palautus)	54%
Pystysuuntainen muodonmuutos	2,0

Alustavaatimukset:

Tilaaja vastaa pohjasta. Alustan koneellinen ilmastointi.
 Betoni, joka on hiottu ja imuroitu, tarvittaessa osittain tasoitettu.
 Betonin suoruus 2 m / ± 3 mm. Betonin kosteus max. 75 / 85% (RYL 2013).

Käyttökohteet:

Monitoimikäyttö, palloilu ammattikäyttö