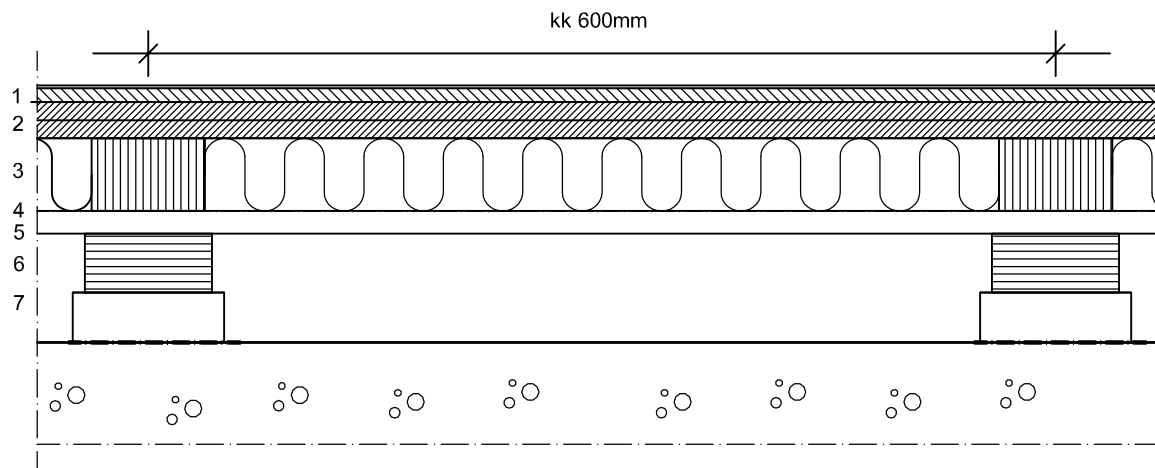


Rakennuskohde	JOUSTOLATTIA SANEERAUS
Suunnittelija	Päiväys AP

Mittakaava 1:5



PULASTIC COMBI 160 / SANEERAUS

YHDISTELMÄJOUSTAVA, EN 14904 HYVÄKSYNTÄ / PINTA



Saumaton sandwich-rakenne,

1 Pulastic Classic 110 pinta	11 mm
Kertopuu joustinrakenne:	
2 Vinopontattu vanerijoustokasetti liimattuna ja mekaanisesti kiinnitettynä	24 mm
3 Kertopuujoistinpalkki 75x48mm k600mm + mineraali villa	48 mm
4 Suodatinkangas	
5 Lauta PE 15mm x 95mm	15 mm
6 Kertopuujoistinpalkki 39 x 84 x 895mm	39 mm
7 Kiilapala / bitumihuopa 100 x100 x Xmm	33 mm (± 10mm)

Rakennekorkeus 170 mm (± 10mm)

- alustaansa ankkuroitu

- ISO 9001:2000 laatusertifikaatti / pinta
- ISO 14001 ympäristösertifikaatti / pinta
- FIVB, FIBA, IHF, BWF, ITF - hyväksyntä

Alustavaatimukset:

Tilaaaja vastaa pohjasta. Alustan koneellinen ilmastointi. Betoni, joka on hiottu ja imuroitu, tarvittaessa osittain tasoitettu ja pölynsidontakäsitelty. Betonin suoruus 2m / ± 3mm. Betonin kosteus max. 75 / 85% (RYL 2013).

Käyttökohteet:

Monitoimikäyttö, palloilu harjoituskäyttö.