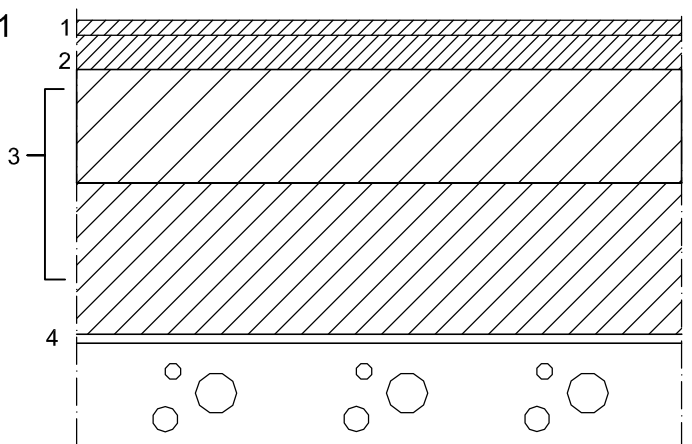


Rakennuskohde	Urheilu- ja monitoimitilojen joustolattia
Suunnittelija	Päiväys

Rakenneleikkaus 1:1



PULASTIC ELITE COMFORT 65

YHDISTELMÄJOUSTAVA TYYPPI 4, EN 14904 HYVÄKSYTTY

Saumaton sandwich-rakenne

1	PU-pinta / w	2 mm
2	Kumijoustinkerros Regupol 6015H	4.5mm
3	Uno 42 - kantava-jakava kerros, - syväpontattu koivuvaneri	15 mm
	- joustinkerros, P.U. Foam - tiheys 58,5kg/m ³	20 mm
4	AluJet FloorJet Reflex - kosteussulku	1.2 mm

Rakennekorkeus 43 mm

ISO 9001:2000 laatusertifikaatti

ISO 14001 ympäristösertifikaatti

FIVB, FIBA, IHF, BWF, ITF- hyväksyntä

Tekniset vaatimukset / SFS - EN 14904	
Pallon pystykimpoavuus (pomppu)	96%
Pyöräkuorman kestävyys	1500N
Palokäyttäytyminen	B ₁ -S2
Peilikiilto	3%
Painuman kestävyys	0,18mm
Kulutuskestävyys	150mg
Formaldehydipäästö	Luokka E1
Pentakloorifenolipitoisuus	< 0,1%
Iskunkestävyys	hyväksytty

Käyttöturvallisuuden vaatimukset / SFS - EN 14904	
Kiika	98
Iskunvaimennuskyky (voiman palautus)	57%
Pystysuuntainen muodonmuutos	3.7

Alustavaatimukset:

Tilaaaja vastaa pohjasta. Kosteussulku. Betoni, joka on hiottu ja imuroitu, tarvittaessa tasoitettu. Betonin suoruus 2 m / ± 3 mm. Betonin kosteus max. 75 / 85% (RYL 2013).

Käyttökohteet:

Monitoimikäyttö, palloilu ammattikäyttö