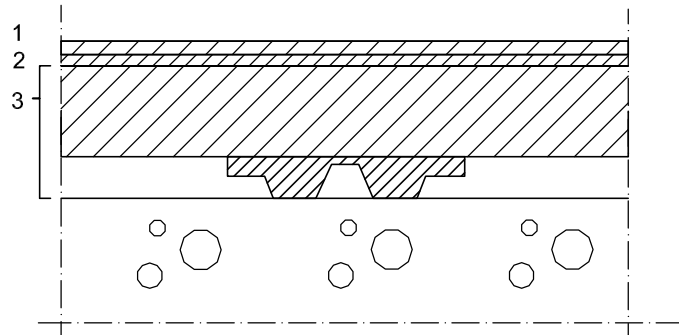


Rakennuskohde	Urheilu- ja monitoimitilojen joustolattia
Suunnittelija	Päiväys

Rakenneleikkaus 1:2 (A4)



PULASTIC ELITE PERFORMANCE 65 XLS

ALUEJOUSTAVA TYYPPI 4, EN 14904 HYVÄKSYNTÄ

Saumaton sandwich-rakenne

1	PU-pinta / W	3.5 mm
2	Kumijoustinkerros Regupol 8012	4.0 mm
3	Uno Combi PU - kantava-jakava kerros	35.0 mm
	- syväpontattu koivuvaneri	
	- EPDM Bio-Pad™ kumityyny, ylikuorman varmistus	

Rakennekorkeus

42.5 mm

- ISO 9001:2000 laatusertifikaatti, ISO 14001 ympäristösertifikaatti
- FIVB, FIBA, IHF, BWF, ITF-hyväksytty

Tekniset vaatimukset / SFS - EN 14904	
Pallon pystykimpoavuus (pomppu)	92%
Pyöräkuorman kestävyys	1500N ≤0,5mm
Kulutuskestävyys	150mg
Palokäyttäytyminen	ei vielä testattu
Formaldehydipäästö	luokka E1
Pentakloorifenolipitoisuus (PCP)	< 0,1%
Peilikilto	3%
Painuman kestävyys	0,27mm / 5min 0,19mm / 24h
Iskun kestävyys	≥ 800gr ≤ 0,5mm

Käyttöturvallisuuden vaatimukset / SFS - EN 14904	
Kitka	98
Iskunvaimennuskyky (voiman palautus)	59%
Pystysuuntainen muodonmuutos	koko rakenne 2,0mm pinta 0,2mm

Alustavaatimukset:

Tilaaja vastaa pohjasta. Alustan koneellinen ilmastointi.

Betoni, joka on hiottu ja imuroitu, tarvittaessa osittain tasoitettu.

Betonin suoruus 2 m / ± 3 mm. Betonin kosteus max. 75 / 85% (RYL 2013).

Käyttökohteet:

Monitoimikäyttö, palloilu ammattikäyttö