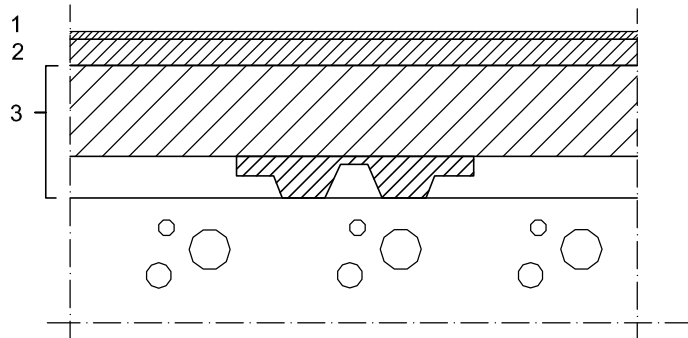


Rakennuskohde	Urheilu- ja monitoimitilojen joustolattia
Suunnittelija	Päiväys

Rakenneleikkaus 1:2 (A4)



PULASTIC ELITE PERFORMANCE 90

YHDISTELMÄJOUSTAVA TYYPPI 4, EN 14904 HYVÄKSYTTY

Saumaton sandwich-rakenne

1	PU-pinta / W	2 mm
2	Kumijoustinkerros Regupol 6015H	7 mm
3	Uno Combi PU - kantava-jakava kerros	35 mm
	- syväpontattu koivuvaneri	
	- EPDM Bio-Pad™ kumityyny, yliuorman varmistus	
	Rakennekorkeus	44 mm

- ISO 9001:2000 laatusertifikaatti, ISO 14001 ympäristösertifikaatti

- FIVB, FIBA, IHF, BWF, ITF-hyväksytyt

Tekniset vaatimukset / SFS - EN 14904		Käyttöturvallisuuden vaatimukset / SFS - EN 14904	
Pallon pystykimpoavuus (pomppu)	91%	Kitka	98
Pyöräkuorman kestävyys	1500N ≤0,5mm	Iskunvaimennuskyky (voiman palautus)	60%
Kulutuskkestävyys	150mg	Pystysuuntainen muodonmuutos	koko rakenne 3,3mm pinta 1,2mm
Palokäyttäytyminen	B ₁ -s2		
Formaldehydipäästö	luokka E1		
Pentakloorifenolipitoisuus (PCP)	< 0,1%		
Peiliikillo	3%		
Painuman kestävyys	0,08mm / 5min 0,00mm / 24h		
Iskun kestävyys	≥ 800gr ≥ 0,5mm		

Alustavaatimukset:

Tilaaaja vastaa pohjasta. Alustan koneellinen ilmastointi.

Betoni, joka on hiottu ja imuroitu, tarvittaessa osittain tasoitettu.

Betonin suoruus 2 m / ± 3 mm. Betonin kosteus max. 75 / 85% (RYL 2013).

Käyttökohteet:

Monitoimikäyttö, palloilu ammattikäyttö