

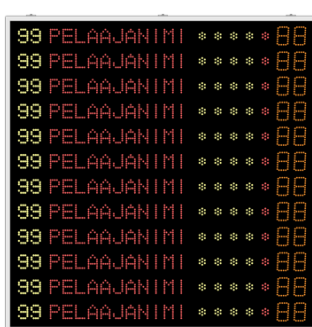
### DT-SPORT 10300B monitoimitulostaulu

**Käyttö:** monitoimihallit, liikuntahallit ja -salit  
**Lajit:** lento-, kori-, käsi- ja sulkapallo, salibandy, futsal  
**Näytöt:** aika, maalit, jäähyt, erä, aikalisät  
**Mitat:** 288(l) x 120(k) x 8,6(s) cm, paino 50 kg  
**Numerokorkeus:** 30/15 cm  
**Ohjaus:** toimitsijapääte DT-SPORT 40  
**Yhteys:** langaton tai kaapeliyhteys  
**Asennus:** sisältää neljä seinäkiinnikettä  
**Lisäosat:** hyökkäysaikakellot, sivupaneelit, tekstimatriisi



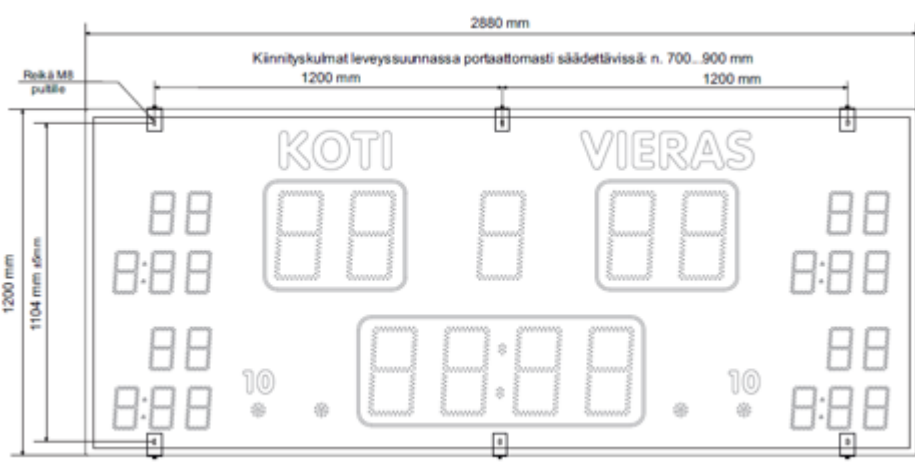
### DT-SPORT 24s heittokellot

**Mitat:** 65(l) x 50(k) x 5,5(s) cm  
**Käyttö:** koripallo  
**Lisäosat:** korilevyn valokehykset  
**Ohjaus:** DT-SPORT 40 toimitsijapääte  
**Sijoituspaikka:** koriteline, lattia  
**Näytöt:** hyökkäysaika, peliaika, pisteet

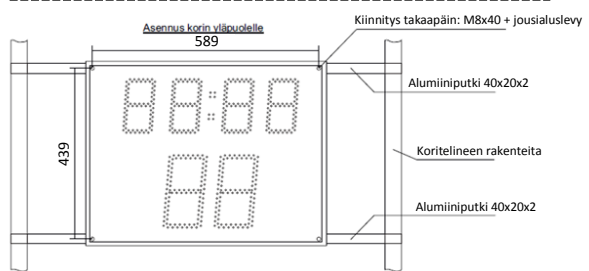


### ARENA PRO paneelit

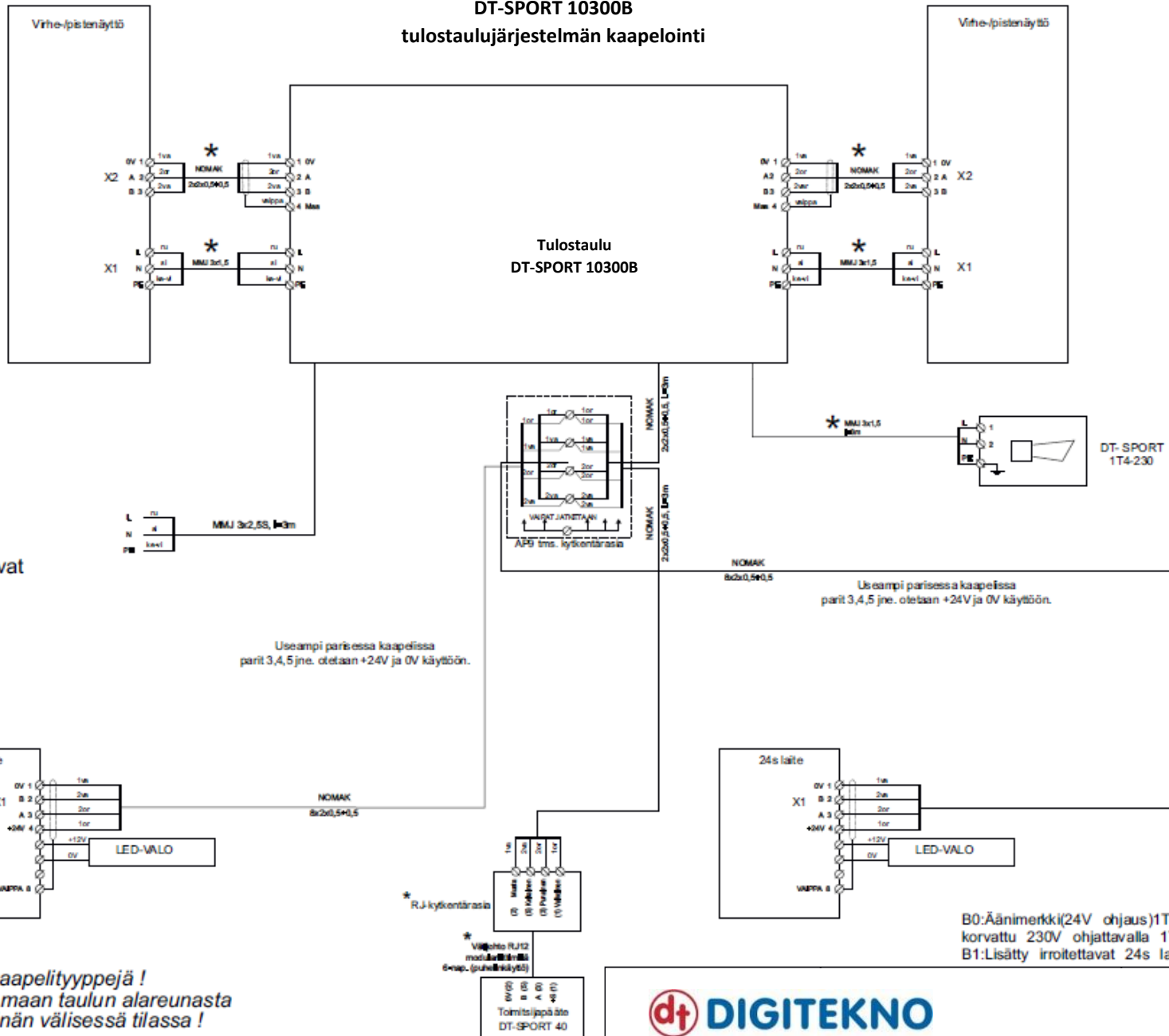
**Mitat:** 75(l) x 170(k) x 8,6(s) cm  
**Näyttö:** pelaajakohtaiset virhepisteet ja pelaajanumerot  
**Vaativustaso:** SM ja 1-div.  
**Merkkikorkeus:** 78 mm  
**Kaapelointi:** liitetään tauluun



- Tulostaulun, sivupaneelien ja 24s kellojen asennus:**
1. Merkitse tulostaulun kiinnityspisteet mittojen mukaan
  2. Asenna seinäkiinnikkeet seinään M8 kuusiopultteja ja aluslevyjä käyttäen, seinämateriaali huomioiden
  3. Kiinnitä taulu seinäkiinnikkeiden väliin ja kytke kaapelit kaapelikaavion mukaisesti
  4. Toista sama sivupaneelien osalta huomioimalla taulun alareunojen kaapeliläpiviennit moduulista toiseen



## DT-SPORT 10300B tulostaulujärjestelmän kaapelointi



**Käytä kaavion mukaisia kaapelityyppejä !  
Tällöin ne mahtuvat kulkemaan taulun alareunasta  
suoraan ylös taulun ja seinän välisessä tilassa !**

**dt DIGITEKNO**